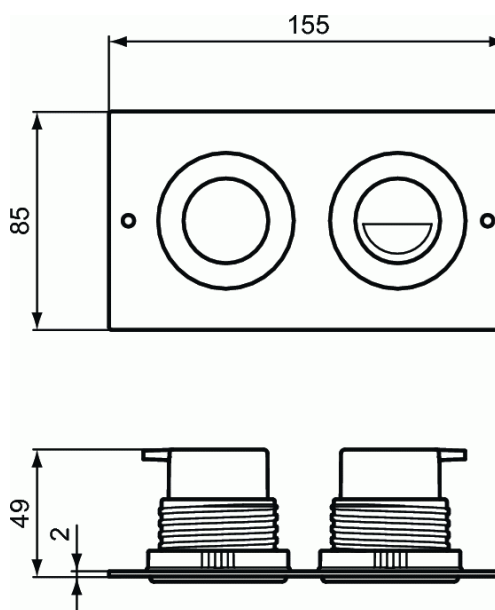
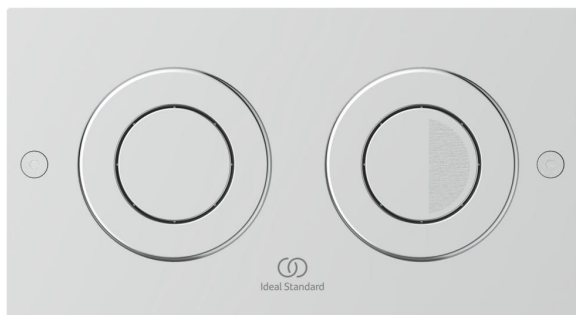


## PROSYS Septa Pro P2 clapeta de actionare



### Septa Pro P2 clapeta de actionare

Septa Pro P2 clapeta de actionare pneumatica

Doua debite de spalare

2 mm grosime

Antivandalism

Material otel inoxidabil

Finisaj cromat

Accesorii incluse:

- Racorduri flexibile pneumatica L.2500 mm
- Conducta gofrata L.2500 mm

Pentru instalare la distanta fata de cadru/rezervor

Este necesara comanda separata a unei placi de vizitare (R0137) - ce trebuie utilizata in fanta rezervorului ingropat

Pentru combinatia cu kiturile de transformare pneumatica (de comandat separat) pentru actionare mecanica cadru/rezervor  
Kituri pneumatice de transformare pentru actionarea mecanica cadru/rezervor:

- Kit pneumatic de transformare pentru ProSys™ 80M cadru/rezervor (R014967)
- Kit pneumatic de transformare pentru ProSys™ 120M cadru/rezervor (R009867)
- Kit pneumatic de transformare pentru ProSys™ 150M cadru/rezervor (R009267)

Septa Pro placa de vizitare

Antivandalism

- Cromat, material otel inoxidabil (R0137AA)
- Mat cromat, material otel inoxidabil (R0137JG)
- Alb (R0137AC)

### FINISAJ\*



MY

\* MY = Finisaj otel inox